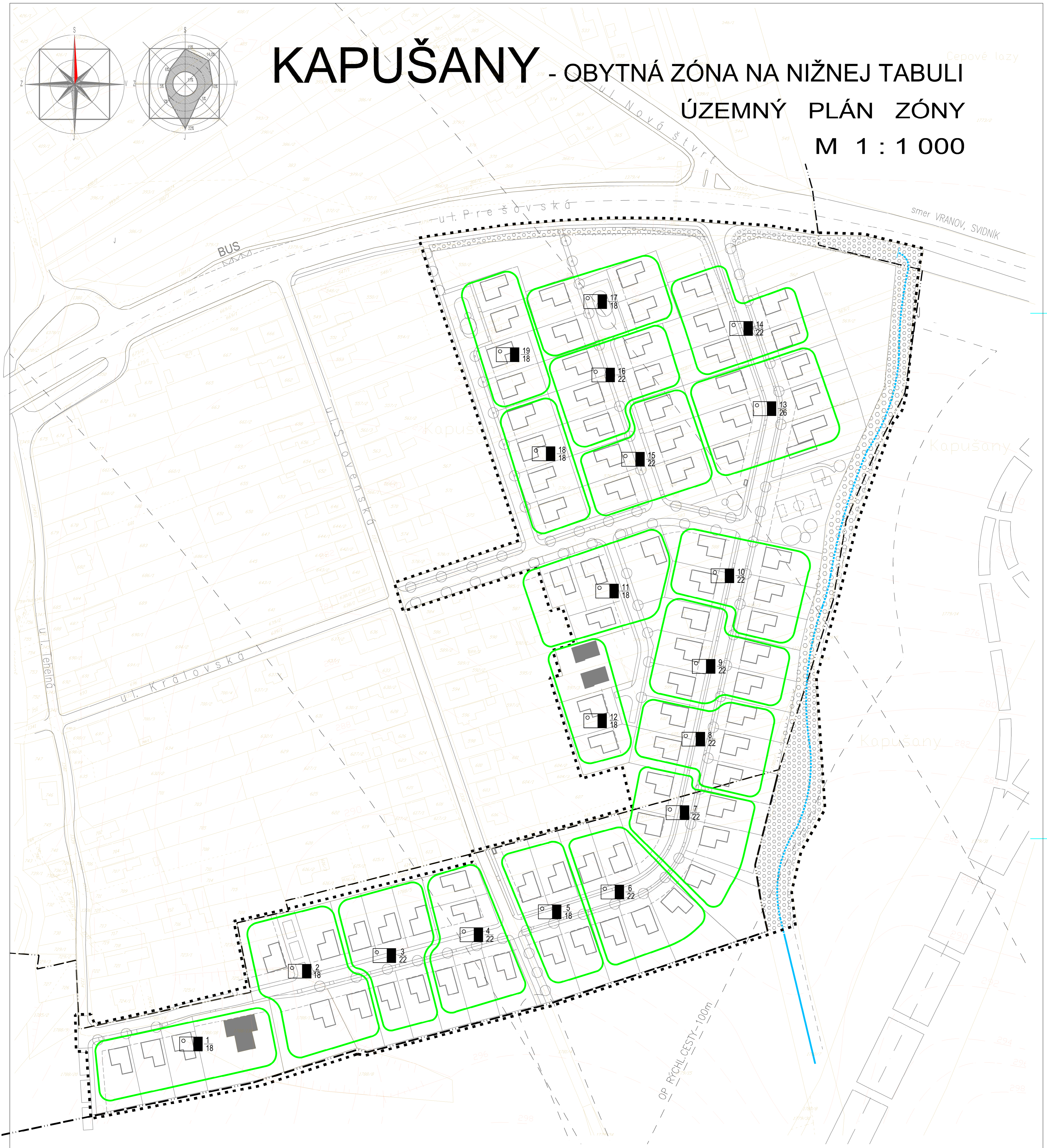
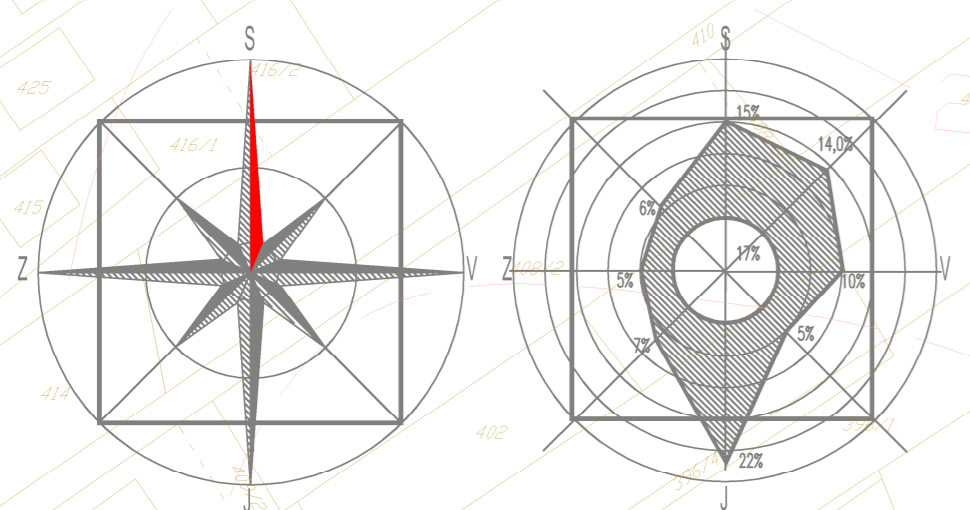


# KAPUŠANY - OBYTNÁ ZÓNA NA NIŽNEJ TABULI

## ÚZEMNÝ PLÁN ZÓNY

### M 1 : 1 000



#### LEGENDA

STAV	NÁVRH	STAV	NÁVRH
HRANICA SKÚMANÉHO ÚZEMIA ZÓNY		VEREJNÁ ZELEN - NÍZKA A VYSOKÁ	
VSTUPY NA POZEMKY		POBREŽNÁ A IZOLAČNÁ ZELEN	
HRANICA ZASTAVANÉHO ÚZEMIA		ŠPORTOVÉ ZARIADENIA, DETSKÉ HRISKÁ	
OCHR. PÁSMO VŠETKÝCH DRUHOV		PEŠIE KOMUNIKÁCIE	
HRANICA A EV. Č. ARCHEOLOG. LOK.		CESTY NADMIESTNEHO VÝZNAMU	
POZEMOK A OBJEKT RD		MIESTNE OBSLUŽNÉ CESTY	
POZEMOK A OBJEKT OV		POLNÁ CESTA	

STAV	NÁVRH
OKRUH DOCHÁDZKOVÝCH VZDIALENOSTÍ DO OCHRANNEJ STAVBY	
(JUBS) JEDNODUCHÝ UKRYTÝ BUDOVANÝ SVOJOPOMOCNE	
PORADOVÉ ČÍSLO UKRYTU / KAPACITA	

CELKOVÝ POČET JUBS .....19 OBJ.  
CELKOVÁ KAPACITA JUBS .....390 OS.

Schváľovacia doložka  
KAPUŠANY - OBYTNÁ ZÓNA NA NIŽNEJ TABULI  
Územný plán zóny  
schválený: Obecným zastupiteľstvom v Kapušanoch  
uznesením č.: ..... zo dňa: .....  
pečiatka Ing. Ján Zemčák  
starosta obce

NÁZOV ZAKAZKY	KAPUŠANY OBYT. ZÓNA NA NIŽNEJ TABULI	SPRACOVATEĽ	minorplan
STUPEŇ	ÚZEMNÝ PLÁN ZÓNY	SOVROBNÝ PROJEKTOVÝ ATÉLIER	ING. ARCH. S. DUCAY
OBŠAH VÝKRESU	DOLOŽKA CIVILNEJ OCHRANY	OBECNÝ ÚRAD KAPUŠANY	HRADNÉ 106B, 030 12 KAPUŠANY
URBANOVIS, ENVILOŽIA	ING. ARCH. STANISLAV DUČAY	DOBRAVA	ING. VLADIMÍR KVIEC
ELITELEKOMUNIKÁCIE	ING. DANIEL PREVLUŽNÁK	VODNÉ HOSP. PLÁN	ING. ŠTEFAN SENJAV
DÁTUM	XII. 2023	MIERKA	1:1000
FORMÁT	9 X A4	Č. VÝKRESU	8